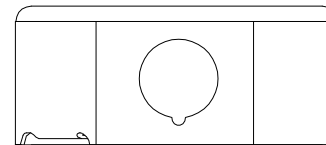
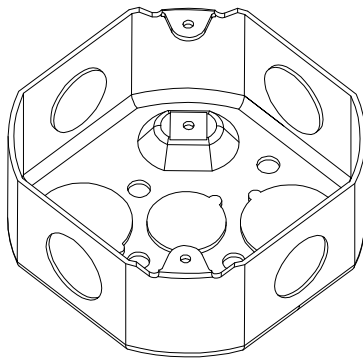
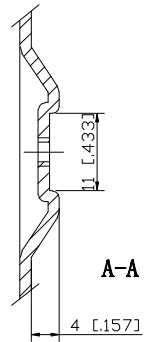
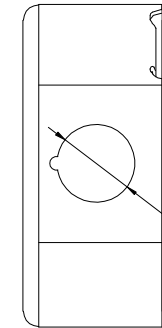
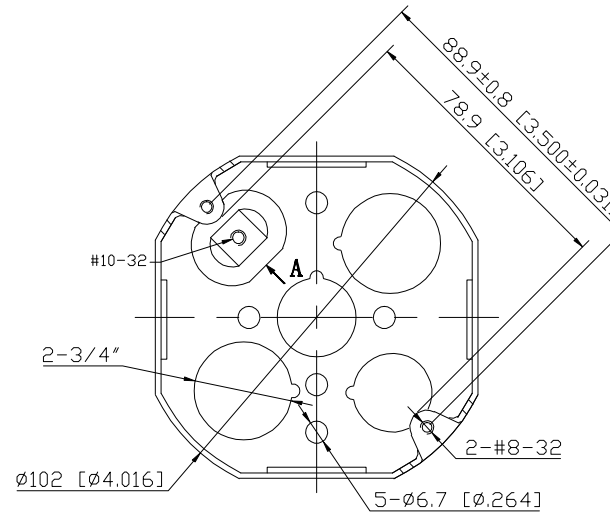
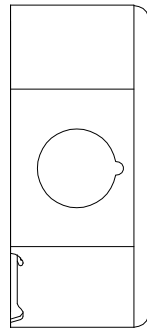
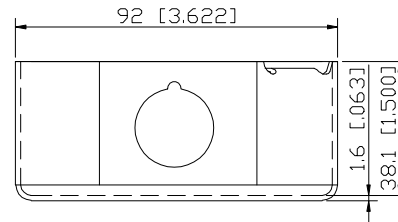


# ELECTROLINE

## Cat.# E-L 274



**4×4×1-1/2"**  
**(4"B-1/2")**  
**1.6mm**